

AMS 1/4 mini

Automatischer Mehrfachschalter

FUNKTION

Anschluss von vier Telefonen oder drei Telefonen und eines privaten Zusatzgerätes an eine Anschlussleitung des öffentlichen analogen Netzes. Die Anschlussleitung wird über Schraubklemmen angeschlossen. Telefon 1 kann über TAE-Steckverbinder oder Schraubklemmen angeschlossen werden, wobei eine Parallelschaltung zwischen TAE-Steckverbinder und Schraubklemmen nicht möglich ist. Telefone 2 - 4 werden über Schraubklemmen angeschlossen. Abschaltbare Bevorrechtigung des 1. Telefons gegenüber Telefon 2 - 4 ist möglich.



LEISTUNGSMERKMALE

- Speisung über Anschlussleitung
- W-Kontakt nicht erforderlich
- polungsunabhängig
- Rufsignalisierung an allen Telefonen
- Gesprächsannahme/ -abgang an jedem Telefon
- Abschaltung der nicht gesprächsführenden Telefone
- zuschaltbare Bevorrechtigung des ersten Telefons möglich
- Gesprächsübergabe von einem zum anderen Telefon
- TAE-Buchselement mit Schaltkontakten
- für Impuls- und Mehrfrequenzwahlverfahren geeignet
- für Innenräume
- für TK-Anlagen geeignet
- Gebührenimpuls wird ungehindert weitergeleitet

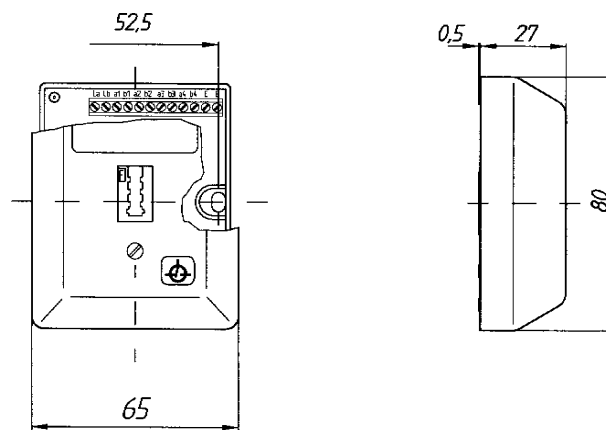
TECHNISCHE DATEN

Betriebsspannung	24 ... 60 V-
Schleifenstrom	19 ... 60 mA
Einfügungsdämpfung	< 0,2 dB
Gleichstromwiderstand im Gesprächszustand	< 10 Ohm
Isolationswiderstand	> 6 MOhm
TAE-Buchselement	Kodierung F, DIN 41 715
Farbe	perlweiß RAL 1013
BZT-Nr.	A 0106 567 D

BESTELLNUMMER

Bestell-Nr. 1-567.12.1.37 (AP)

ABMESSUNGEN



INSTALLATION

