

# SAR

## Starkstromanschaltrelais

Das Relais dient als Telefonrelais zur Übergabe von Rufsignalen auf beliebige Signalgeräte mit eigener Stromversorgung im Rhythmus des Telefonrufes.



### LEISTUNGSMERKMALE

- durch Schalter ausschaltbar
- für Innenräume
- geeignet für Nebenstellenanlagen
- Anschaltung von 230-V-Geräten
- potentialfreier Kontakt

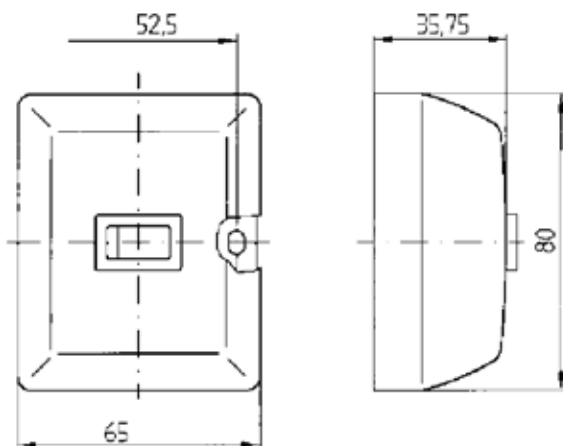
### TECHNISCHE DATEN

|                  |  |
|------------------|--|
| Betriebsspannung | 32-75 V, 25/50 Hz                        |
| Impedanz:        | > 8 kW                                   |
| Schaltvermögen:  | potentialfreier Kontakt 230 V $\sim$     |
| Nenndauerstrom   | 3 A bei 50 Hz ohmscher Last              |
| Isolation gemäß  | VDE 0110 Gruppe C 250V<br>VDE 0804 §14   |
| Anwendungsklasse | HUF nach DIN 40 040                      |
| Isolierteile     | hochwertiger thermoplastischer Formstoff |
| Farbe            | perlweiß RAL 1013                        |

### BESTELL-NR.

Bestell-Nr. 1-900.01.5.16 (früher 1-584.12.1.10)

### ABMESSUNGEN



## SAR-Installation

Telefon-  
Anschlussleitung

