

# WK 971 (978), 975

Elektromechanischer Aussenwecker

## FUNKTION

Zusätzliche **elektromechanische** Signaleinrichtung für den Telefonbetrieb. Durch das elektromechanische System sehr laute Signalisierung. WK 978 ist die Bezeichnung des baugleichen Gerätes der deutschen Telekom.

WK 975 ist die Bezeichnung des Gleichspannungsgerätes

**(Achtung: Gleichspannungswecker und 230V-Wecker sind nicht für Standardtelefonanschlüsse geeignet).**



## LEISTUNGSMERKMALE

- Zweittonklang
- verpolungssicher (**Achtung, bitte nur Klemmen 1 und 2 benutzen**)
- separate Anschlusskammer
- für Aussen- und Innenräume
- Gehäuse aus Kunststoff, GV-verstärkt
- Aufputzmontage

## TECHNISCHE DATEN

Betriebsspannung **WK971** (Standard)

Wechselspannung 45–50 V/ 23–54 Hz;

Betriebsspannung **WK971, 230V Sondermodell**

Wechselspannung 230 V/ 50 Hz;

Betriebsspannung **WK975**

Gleichspannung 16 ... 60V

Impedanz > 8 kOhm bei 25 Hz der Betriebsspannung

Lautstärke (gemessen im Kleinhallraum) WK 971 / WK 975 > 105 dB (A)

Schutzart WK 971 / WK 975

IP 43

## BESTELL-NR.

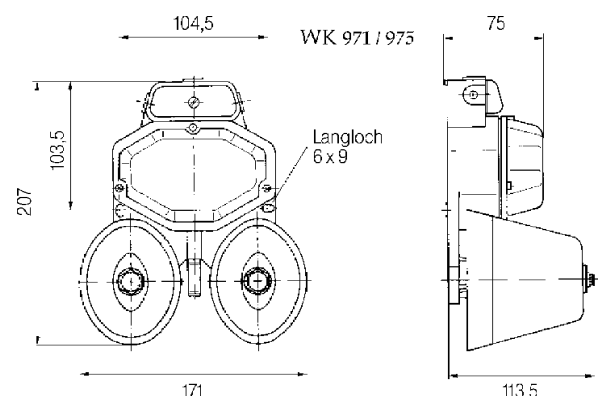
BESTELL-NR.	Bestell-Nr.	BZT-Nr.
WK 971 kieselgrau RAL 7032	1-509.15.1.07	A 103 641 C
WK 971 (230 V) kieselgrau RAL 7032	1-509.15.1.10	
WK 975 (=) kieselgrau RAL 7032	1-509.15.1.04	A 200 041 U

## ABMESSUNGEN

## WICHTIGER HINWEIS

An kleinen Telefonanlagen, welche nicht genug Energie zur Verfügung stellen, kann es notwendig sein, dass folgende Artikel eingesetzt werden müssen:

WK 971 (230V) mit Starkstomanschaltrelais **1-509.15.1.11**



## ANSCHALTEHINWEISE

### Außenwecker WK 971

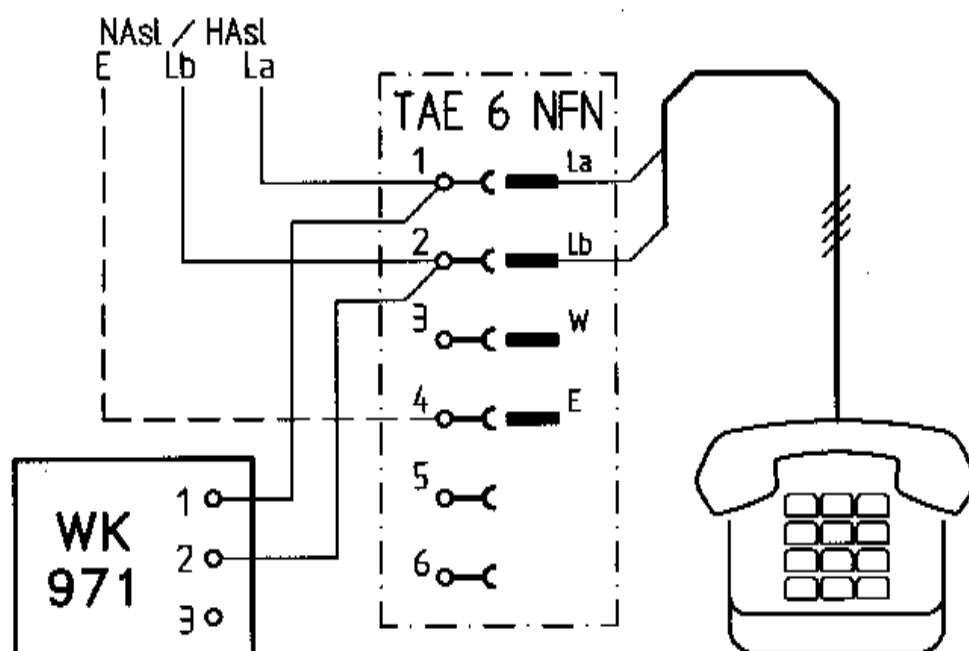
Für Wechselspannungen von 45...75V / 25...50 Hz

Der Außenwecker WK 971 ist für die zusätzliche Signalisierung eines ankommenden Rufes an einer Anschlussleitung vorgesehen. Der WK 971 ist senkrecht zu montieren und mit einem Kabel mit einem Durchmesser von min. 4,5 mm zweiadrig an die Anschlussklemmen der TAE-Dose aufzuschalten.

Es empfiehlt sich, dass Telefon auf Mehrfrequenzwahlverfahren MFV einzustellen.

Bei Verwendung eines älteren Telefons, das ausschließlich mit Impulswahl IWW betrieben wird, kann es zu ungewolltem Ansprechen des WK 971 kommen.

## ANSCHALTESCHEMA



### CE-Zeichen:

Dieses Gerät erfüllt die Anforderungen der EU-Richtlinie: 1 999/5/EG Richtlinie über Funkanlagen und Telekommunikationseinrichtungen und die gegenseitige Anerkennung ihrer Konformität.

Die Konformität mit der o. a. Richtlinie wird durch das GE-Zeichen auf dem Gerät bestätigt.

Die Konformitätserklärung kann unter folgender Adresse eingesehen werden:

Deutsche Telekom AG  
Geschäftsbereich Endgeräte  
CE-Testlab Steinfurt  
Sonnenschein 38  
48565 Steinfurt  
Tel.: 02551 10612  
Mail: testlab-steinfurt@telekom.de