

ISDN - Adapter

steckbarer ISDN-Abschlusswiderstand

Die ISDN-Adapterfamilie ermöglicht die Adaptierung von ISDN-Endgeräten bei strukturierter Gebäudeverkabelung und in ISDN S_0 -Bus-Netzen. In die Adapter sind zwei 100 Ohm-Widerstände integriert, die den S_0 -Bus abschließen. Damit entfällt die Montage von Abschlusswiderständen in der Anschlussdose. Die Adapter sind mit und ohne weiterführende Adern erhältlich.



TECHNISCHE DATEN

Steckkraft 20 N

Lebensdauer der Kontakte 750 Steckzyklen

Abmessung der RJ45 Stecker und Buchsen

entsprechen IEC 603-7:1990

Kontaktfedern CuZn

Kontaktfläche Ni 2 μm + Au 1,2 μm

Kontaktträger PBT

Abdeckteile ABS schlagfest perlweiß RAL 1013

Thermische/Klimatische Eigensch.: IEC 603-7 40/70/21

Betriebsstrom max. 500 mA

Betriebsspannung max. 125 V DC

Spannungsfestigkeit: 1000 V DC

Kontaktwiderstand: 20 mOhm

Durchgangswiderstand

Stecker-Buchse < 150 mOhm

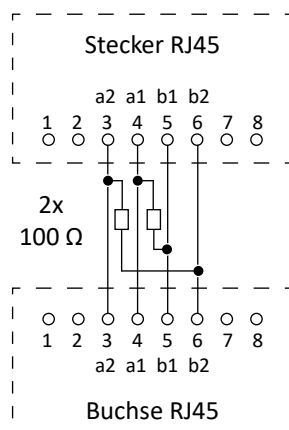
Isolationswiderstand > 500 MOhm

Abschlusswiderstand 100 Ohm / 0,25 W

BESTELL-NR.

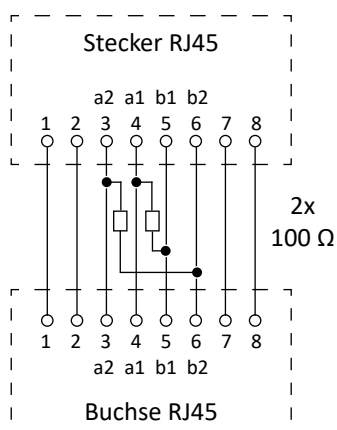
ISDN-Adapter 8(4)-8(4)R

1-560.02.1.02



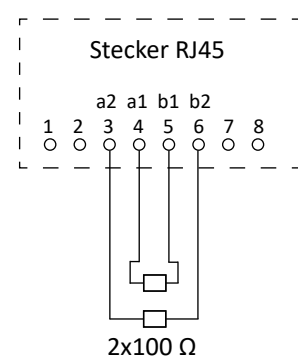
ISDN-Adapter 8(8)-8(8)R

1-560.02.1.03



ISDN-Adapter 8(4)R

1-560.02.1.04



ISDN - Adapter

steckbarer ISDN-Adapter mit Verlängerung

Die ISDN-Adapterfamilie ermöglicht die Adaptierung von ISDN-Endgeräten bei strukturierter Gebäudeverkabelung und in ISDN S_0 -Bus-Netzen.

Die Adapter sind mit und ohne integrierten 100 Ohm-Widerständen, die den S_0 -Bus abschließen erhältlich. Damit kann die Montage von Abschlusswiderständen in der Anschlussdose entfallen.



TECHNISCHE DATEN

Steckkraft 20 N
Lebensdauer der Kontakte 750 Steckzyklen
Abmessung der RJ45 Stecker und Buchsen entsprechen IEC 603-7:1990
Kontaktfedern CuZn
Kontaktfläche Ni 2 μm + Au 1,2 μm
Kontaktträger PBT
Abdeckteile ABS schlagfest perlweiß RAL 1013
Thermische/Klimatische Eigensch.: IEC 603-7 40/70/21

Betriebsstrom max. 500 mA
Betriebsspannung max. 125 V DC
Spannungsfestigkeit: 1000 V DC
Kontaktwiderstand: 20 mOhm
Durchgangswiderstand
Stecker-Buchse < 150 mOhm
Isolationswiderstand > 500 MOhm
Abschlusswiderstand 100 Ohm / 0,25 W

BESTELL-NR.

Adapter 8 - 2 x 8 R
1-560.02.1.05

Adapter 8 - 2 x 8
1-560.02.1.06

